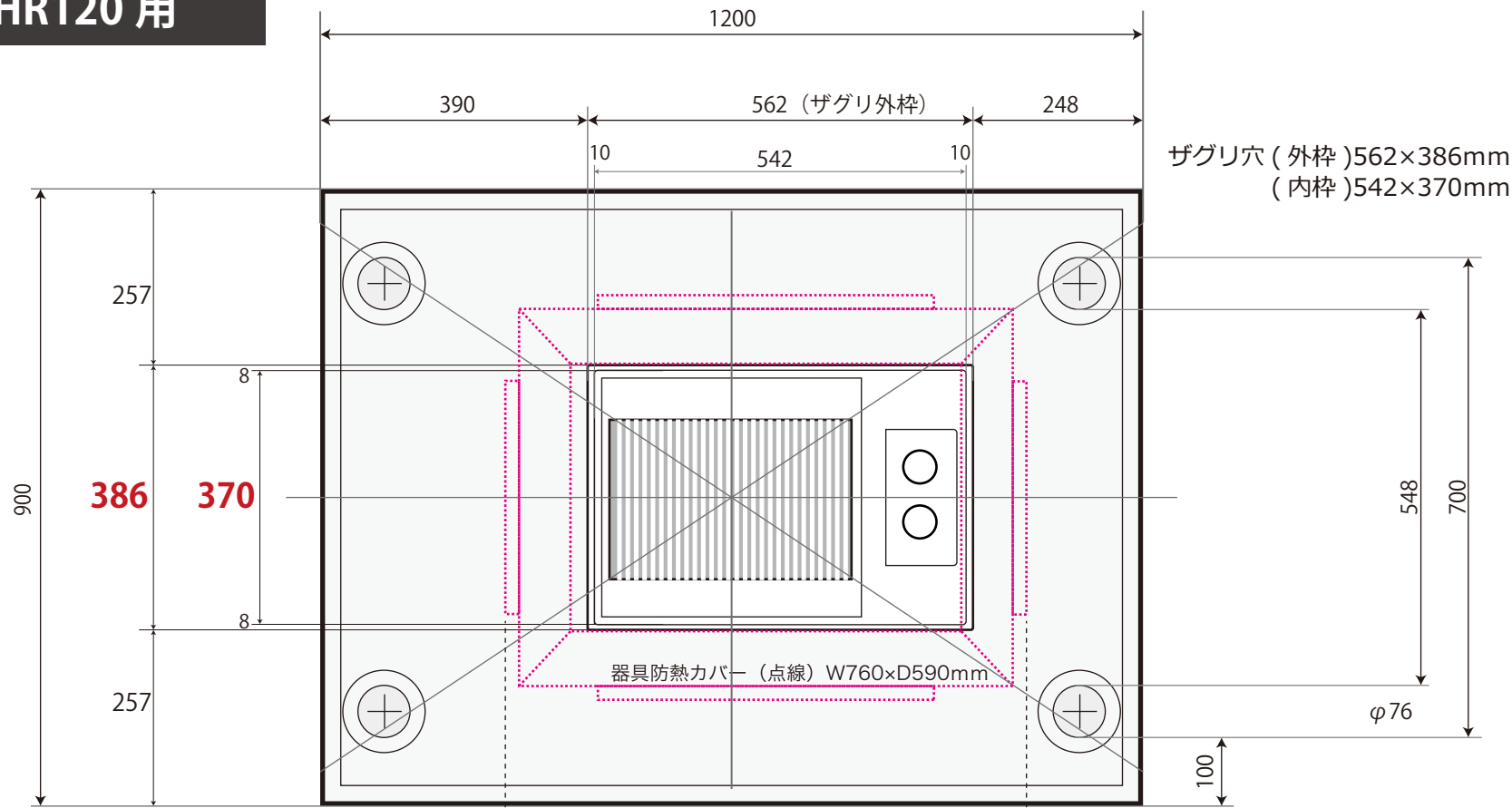


HR120 用



- ※1 テーブルの中央にアミの中心がセットされるように70mmずらした寸法で天板にザグリ穴を開けます。幅の狭い方が点火つまみ操作側(従業員操作側)になります。
- ※2 防熱カバーは、ロースター点火つまみの反対側より120mm離れた位置に取り付けられます。

